



I-CON EV polnilna postaja

GEWISS

Stenska polnilna postaja I-CON je bila razvita z namenom, da se popolnoma integrira v zasebnem in stanovanjskem okolju. I-CON serija izstopa z elegantno in kompaktno obliko in izpolnjuje vse potrebe zasebnih voznikov EV z edinstvenimi funkcijami na trgu.

Prednosti EV polnilne postaje I-CON



Enostavno polnjenje »one-hand«

Polnilna postaja I-CON je prva in edina na trgu z »one-hand« vtičnico. Vtičnica je brez pokrova, zato se lahko uporabnik enostavno priključi na polnjenje, samo z eno roko.



Inteligentno upravljanje

Polnilne postaje opremljene z »DLM READY« funkcijo se lahko konfigurira glede na razpoložljivo moč inštalacije in tako samodejno prilagodi polnjenje električnega avtomobila glede na razpoložljivo moč v hiši.



Bluetooth APP

Konfiguracija APP je mišljena, predvsem za monterje, omogoča jim enostaven zagon in vzdrževanje polnilne postaje.



Možnost vgradne montaže

Polnilna postaja I-CON je lahko nameščena površinsko, z nekaj dodatki pa se lahko tudi vgradi.



Način polnjenja	NAČIN 3	NAČIN 3	NAČIN 3
Tip vtičnice	KABEL + VTIKAČ (5m) ali T2 VTIČNICA	KABEL + VTIKAČ (5m) ali T2 VTIČNICA	KABEL + VTIKAČ (5m) ali T2 VTIČNICA
Zaščita	Zaščita (IPXXD)	Zaščita (IPXXD)	Zaščita (IPXXD)

ELEKTRIČNE LASTNOSTI

Nazivna napetost	Max. 400V	Max. 400V	Max. 400V
Največji tok	Max 32A	Max 32A	Max 32A
Največja moč	Max. 22 kW	Max. 22 kW	Max. 22 kW
Električna zaščita	Tip RCD (6 mA)	Tip RCD (6 mA)	Tip RCD (6 mA)
Merjenje energije	-	-	Merilnik MID
Povezljivost/komunikacija	BLE	MODBUS	ETH / ROUTER 4G
Komunikacijski protokol	-	-	OCPP 1.6 J
Upravljanje obremenitve	ECO o DLM *	-	DLM prek OCPP (profil polnjenja)
Nadzor dostopa	FREE	RFID	RFID / APP
HMI vmesnik	LED	LED	LED

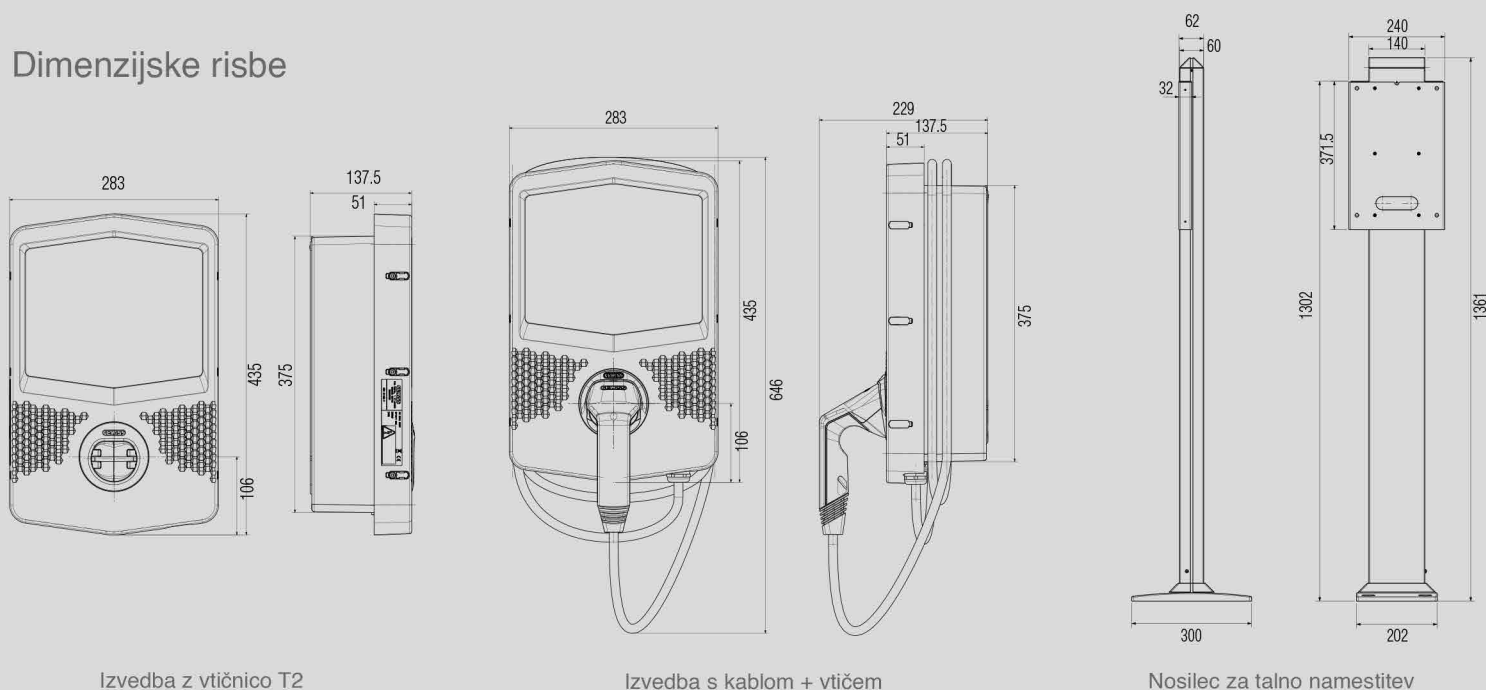
TEHNIČNI PODATKI

Način namestitve	Podometni / Nadometni	Podometni / Nadometni	Podometni / Nadometni
Material	Termoplastika	Termoplastika	Termoplastika
Stopnja zaščite	IP55	IP55	IP55
Stopnja mehanske odpornosti	IK10	IK10	IK10
Del. temperatura	-25°C / + 50°C	-25°C / + 50°C	-25°C / + 50°C

Način delovanja ECO, ki je privzeto nastavljen na elementu, omogoča nastavev zelenega polnilnega toka in delovnega časa. Način DLM samodejno prilagodi moč polnjenja glede na skupno absorbirano moč gospodinjskih aparatov. Ta funkcija je na voljo z združitvijo in priključitvijo zunanega števca GWD6812 (kupite ga posebej) na polnilno postajo.

Odkrijte celotno paleto Wallbox I-CON na www.gewiss.com

Dimenzijske risbe



Izvedba z vtičnico T2

Izvedba s kablom + vtičem

Nosilec za talno namestitvev